

ОКПД2 24.20.40

Группа Г18
(Код ОКС 23.040.40)

УТВЕРЖДАЮ

Директор

ООО «ИННОВАЦИИ»

Филиппова К.Г.

«01» октября 2017



СОЕДИНИТЕЛЬНЫЕ ДЕТАЛИ ТРУБОПРОВОДОВ

Технические условия
ТУ 24.20.40-001-02748837-2017

Дата введения: 01.10.2017

Без ограничения срока действия

Федеральное агентство по техническому
регулированию и метрологии
ФГУП «СТАНДАРТИНФОРМ»
зарегистрирован каталожный лист
внесен в реестр 06.12.2017
за № 200712597P

г. Нижний Новгород, 2017 г.

Инв. № подл.

Подп. и дата


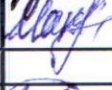

Инв. № подл.

ОБЛАСТЬ ПРИМЕНЕНИЯ

Настоящие технические условия распространяются на соединительные детали (отводы, тройники, переходы, днища (заглушки), кольца переходные (удлинительные) с условными проходами DN до 500 включительно) для промышленных и технологических газонефтепроводов, транспортирующих некоррозионно активную среду, на рабочее давление до 31,4 МПа (до 320 кгс/см²).

Детали изготавливаются из углеродистых и низколегированных марок сталей. Пример записи продукции при заказе:

- наименование;
- буквенный шифр;
- угол изгиба для отводов, в градусах;
- наружный(е) диаметр(ы) присоединяемой(ых) труб(ы), мм;
- толщину(ы) стенки(ок) и класс прочности присоединяемой трубы в скобках;
- рабочее давление;
- коэффициент условий работы;
- радиус изгиба и строительные длины для отводов гнутых;
- климатическое исполнение (буквенный шифр);
- обозначение настоящих технических условий (допускается сокращенно ТУ24.20.40-001).

				ТУ 24.20.40-001-02748837-2017								
№	Лист	№ докум.	Подпись	Дата	Соединительные детали для промышленных и технологических газонефтепроводов на рабочее давление до 31,4 МПа (320 кгс/см ²)			Лит.	Лист	Листов		
аб.		Борисюк									2	41
в.		Максимов										
нт.		Нестеров						ООО «ИННОВАЦИИ»				

Примеры условного обозначения деталей:

Тройник штампованный переходный для соединения с трубами наружными диаметрами 108 и 89 мм, толщинами стенок 8 и 7 мм, классами прочности К52 и К50 соответственно, на рабочее давление 20 МПа, при коэффициенте условий работы 0,6, для климатического исполнения УХЛ:

Тройник ТШ 108(8К52)х89(7К50)-20-0,6-УХЛ- ТУ 24.20.40-001

Отвод крутоизогнутый штампованный с углом изгиба 90° для соединения с трубой наружным диаметром 219 мм, толщиной стенки 15 мм, классом прочности К42, на рабочее давление 12,5 МПа, при коэффициенте условий работы 0,75, радиусом изгиба $R=DN$, для климатического исполнения У:

Отвод ОКШ 90-219(15К42)-12,5-0,75-1DN-У- ТУ 24.20.40-001

То же, $R=1,5DN$:

Отвод ОКШ 90-219(15К42)-12,5-0,75-1,5DN-У- ТУ 24.20.40-001

Отвод гнутый на угол 15° для соединения с трубой наружным диаметром 219 мм, толщиной стенки 17 мм, классом прочности К50, на рабочее давление 25 МПа, при коэффициенте условий работы 0,6, радиусом изгиба $5DN$, со строительными длинами по 1500 мм, для климатического исполнения УХЛ:

Отвод ОГ 15-219(17К50)-25-0,6-5DN-1500/1500-УХЛ- ТУ 24.20.40-001

По требованию заказчика в условном обозначении отводов допускается вместо строительных длин указывать прямые участки. Например:

Отвод гнутый на угол 15° для соединения с трубой наружным диаметром 219 мм, толщиной стенки 17 мм, классом прочности К50, на рабочее давление 25 МПа, при коэффициенте условий работы 0,6, радиусом изгиба $5DN$, с прямыми участками по 250 мм, для климатического исполнения УХЛ:

Отвод ОГ 15-219(17К50)-25-0,6-5DN-250-250-УХЛ- ТУ 24.20.40-001

Днище (заглушка) штампованное эллиптическое для соединения с трубой наружным диаметром 325 мм, толщиной стенки 23 мм, классом прочности К50, на рабочее давление 25 МПа, при коэффициенте условий работы 0,6, для климатического исполнения УХЛ:

Днище ДШ 325(23К50)-25-0,6-УХЛ- ТУ 24.20.40-001

Переход штампованный концентрический для соединения с трубами наружными диаметрами 325 и 159 мм, толщинами стенок 28 и 13 мм, классами прочности К60 и К52 соответственно, на рабочее давление 32 МПа, при коэффициенте условий работы 0,6, для климатического исполнения УХЛ:

Переход ПШК 325(28К60)х159(13К52)-32-0,6-УХЛ- ТУ 24.20.40-001

				ТУ 24.20.40-001-02748837-2017	Лист
№	Лист	Издан	Подпись		Дата

Кольцо переходное для соединения с трубой наружным диаметром 325 мм, толщинами стенок 18 и 15 мм, классами прочности К48 и К42 соответственно, на рабочее давление 12,5 МПа, при коэффициенте условий работы 0,6, для климатического исполнения УХЛ:

КП-325(18К48x15К42)-12,5-0,6-УХЛ- ТУ 24.20.40-001

То же, классом прочности присоединяемых труб К48:

КП-325(18x15К48)-12,5-0,6-УХЛ- ТУ 24.20.40-001

Если при заказе в условном обозначении класс прочности не указывается, то детали допускается изготавливать с классом прочности, соответствующим минимальному гарантированному значению временного сопротивления (σ_B) по стандарту на материал, из которого они изготавливаются, с обеспечением требуемой толщины стенки детали в соответствии с расчетом.

В условном обозначении деталей вместо климатического исполнения УХЛ допускается указывать ХЛ.

					ТУ 24.20.40-001-02748837-2017	Лист
						4
Изм.	Лист	Жидков	Подпись	Дата		

1. ТЕХНИЧЕСКИЕ ТРЕБОВАНИЯ

1.1 ОСНОВНЫЕ ПАРАМЕТРЫ И ХАРАКТЕРИСТИКИ

1.1.1 Детали соединительные должны соответствовать требованиям настоящих технических условий и комплектам конструкторской документации №№ БК-193..., БК-592..., БНГ-000..., ИЦБ-000....

По требованию заказчика, а также с учетом применяемой технологии, детали могут изготавливаться с конструктивными размерами, отличными от приведенных в настоящих технических условиях.

1.1.2 Детали соединительные должны соответствовать следующему ряду рабочих давлений: 1,6 (16), 2,5 (25), 4,0 (40), 6,3 (63), 7,4 (75), 10,0 (100), 12,5 (125), 16,0 (160), 20,0 (200), 25,0 (250), 31,4 (320) МПа (кгс/см²).

Допускается изготовление деталей соединительных на промежуточные значения рабочего давления.

1.1.3 Детали следует изготавливать двух климатических исполнений:

- У – для макроклиматических районов с умеренным климатом;
- УХЛ – для макроклиматических районов с умеренным и холодным климатом.

Обозначение климатического исполнения У или УХЛ соответствует ГОСТ 15150.

1.1.4 Минимальная температура стенки трубопровода при эксплуатации не должна быть ниже:

- для деталей исполнения У – минус 5°C; для
- деталей исполнения УХЛ – минус 60 С. °

Минимальная температура стенки трубопровода или воздуха при строительных и монтажных работах и остановке перекачки продукта для деталей исполнения:

- У – минус 40°C;
- УХЛ – минус 60°C.

Для деталей из стали 20 минимальная температура стенки при строительстве не должна быть ниже минус 40°C.

Максимальная температура стенки деталей при эксплуатации трубопровода не должна быть выше 200°C для всех исполнений.

1.1.5 Коэффициенты условий работы деталей соединительных (γ_C) устанавливаются в соответствии с СП 34-116 в зависимости от категории участка трубопровода:

$\gamma_C = 0,9$ – для участков трубопроводов III категории;

$\gamma_C = 0,75$ – для участков трубопроводов II категории;

$\gamma_C = 0,6$ – для участков трубопроводов I категории.

Допускается для участков трубопроводов любой категории использовать детали с коэффициентом условий работы $\gamma_C = 0,6$. Для участков трубопроводов III категории допускается использовать детали с коэффициентом условий работы $\gamma_C = 0,75$.

1.1.6 Расчет толщины стенки деталей трубопроводов и толщины их свариваемых кромок производится согласно СП 34-116-97 и другим нормативным документам, утвержденным в установленном порядке ОАО «Газпром». Номинальная толщина стенки детали определяется по результатам расчета и устанавливается заводом-изготовителем с учетом технологического припуска и минусового отклонения на толщину стенки трубы или листового проката.

Расчетные толщины свариваемых кромок деталей (отводы, тройники, переходы, днища (заглушки), кольца переходные (удлинительные)) с DN 10-500 на рабочие давления 12,5; 16; 25 и 32 МПа при коэффициентах условий работы 0,6 и 0,75 классом прочности материала К48 приведены в **Приложении Б**.

1.2 ТРЕБОВАНИЯ К СЫРЬЮ, МАТЕРИАЛАМ, ПОКУПНЫМ ИЗДЕЛИЯМ

1.2.1 Детали должны изготавливаться из стальных бесшовных труб, листового и сортового проката из стали, поставляемой по ГОСТ 19903, ГОСТ 1050, ГОСТ 19281, ГОСТ 5520, ТУ 14-105-644, поковок группы IV ГОСТ 8479.

1.2.2 Трубы для изготовления деталей должны соответствовать требованиям СТО Газпром 2-2.1-131-2007 и другим техническим условиям, утвержденным в установленном порядке ОАО «Газпром».

1.2.3 Соединительные детали с наружным диаметром корпуса менее 60 мм допускается изготавливать путем механической обработки из сортового

				ТУ 24.20.40-001-02748837-2017	Лист
					6
№	Лист	№ докум	Подпись	Дата	

проката.

1.2.4 Допускается для изготовления деталей использовать материалы по другим стандартам и техническим условиям, включая зарубежные, если установленные в них требования не ниже, чем в указанных стандартах.

1.2.5 Материалы должны иметь документ о качестве, подтверждающий их соответствие требованиям нормативно-технической документации (стандарта или технических условий).

1.3 ТРЕБОВАНИЯ К ГОТОВЫМ ИЗДЕЛИЯМ

1.3.1 Механические свойства металла готовых изделий должны быть не ниже значений, указанных в таблице 1.

Таблица 1

Класс прочности стали	Временное сопротивление разрыву σ_s , МПа (кгс/мм ²), не менее	Предел текучести $\sigma_{0.2}$, Па (кгс/мм ²), не менее	Относительное удлинение на пятикратных образцах δ_5 %, не менее	$\sigma_{0.2}/\sigma_s$, не более
К 42	412(42)	245(25)	21	0,75
К 48	470(48)	265(27)	20	
К 50	490(50)	310(32)	20	0,8
К 52	510(52)	320(33)	20	
К 54	530(54)	373(38)	20	0,9
К 56	549(56)	392(40)	20	
К 60	588(60)	441(45)	19	

Примечания:

1. Класс прочности устанавливается по величине временного сопротивления разрыву, определенному по результатам механических испытаний, и гарантируется ООО «ИННОВАЦИИ».
2. При заказе изделий промежуточного класса прочности допускается применять более высокий класс прочности.

1.3.2 Среднеарифметическая величина ударной вязкости металла деталей на образцах с концентратором вида V (Шарпи) при температурах испытаний минус 5°C (климатическое исполнение У) и температурах от минус 20°C до минус 60°C (климатическое исполнение УХЛ) и с концентратором вида U (Мензике) при температурах испытаний минус 40°C (климатическое исполнение У) и минус 60°C (климатическое исполнение УХЛ) должна быть не ниже значений, указанных в таблице 2.

Таблица 2

Номинальная толщина стенки, мм	Образец		Ударная вязкость
	вид образца	тип образца по ГОСТ 9454	Дж/см ² (кгс.м/см ²)
От 6 до 12 вкл. св. 12 до 25 вкл. св. 25	КСУ (Менаже)	1 - 3	34,3 (3,5)
			39,2 (4,0)
			44,1 (4,5)
От 6 до 12 вкл. св. 12	КСУ* (Шарпи)	11 - 13	34,3 (3,5)
			49,0 (5,0)

Примечание:

* Температура испытания ударной вязкости КСУ (Шарпи) для климатического исполнения УХЛ должна указываться при заказе. В случае, если данная температура не оговорена отдельно, испытания проводятся при минус 20°С.

1.3.3 Ударная вязкость определяется на поперечных образцах. Для деталей диаметром 273 мм и менее допускается определение ударной вязкости на продольных образцах.

1.3.4 Детали с диаметрами до 219 мм включительно (для переходов и тройников номинальный диаметр устанавливается по большему диаметру) или с толщиной стенки менее 6 мм испытаниям на ударную вязкость не подвергаются.

1.3.5 По требованию потребителя определяют относительное сужение на цилиндрических образцах по ГОСТ 1497. Относительное сужение должно быть не менее 50%.

1.3.6 Термической обработке подвергаются детали, изготовленные холодной штамповкой, а также детали, изготовленные с окончанием горячего формования при температуре менее 700°С.

Термическая обработка может использоваться для обеспечения механических свойств деталей в соответствии с п.п. 1.3.1, 1.3.2, а также для перевода детали в другой класс прочности.

Режим термообработки устанавливается по технологии ООО «ИННОВАЦИИ»

1.3.7 Остаточная магнитная индукция на торцах деталей не должна пре-

				ТУ 24.20.40-001-02748837-2017		Лист
Исполн.	Исполн.	Подпись	Дата			

высоты 2 мТл (20 Гс).

1.3.8 Предельные отклонения размеров и расположения поверхностей деталей (рисунки 1(а, в)-4) не должны превышать значений, указанных в таблице 3.

1.3.9 Толщина стенки детали должна быть не менее расчетной.

1.3.10 Отклонения расположения торцов (косина реза Q):

- для отводов – отклонение от перпендикулярности торцов относительно базисной плоскости в соответствии с рисунком 1 (б, з, д);

- для переходов – отклонение от параллельности торцов, определяемое на торце меньшего диаметра в соответствии с рисунком 2;

- для тройников – отклонение от перпендикулярности торцов магистрали относительно плоскости торца ответвления в соответствии с рисунком 3.

1.3.11 Отклонения от плоскостности на торцах деталей не должны превышать значений для диаметров:

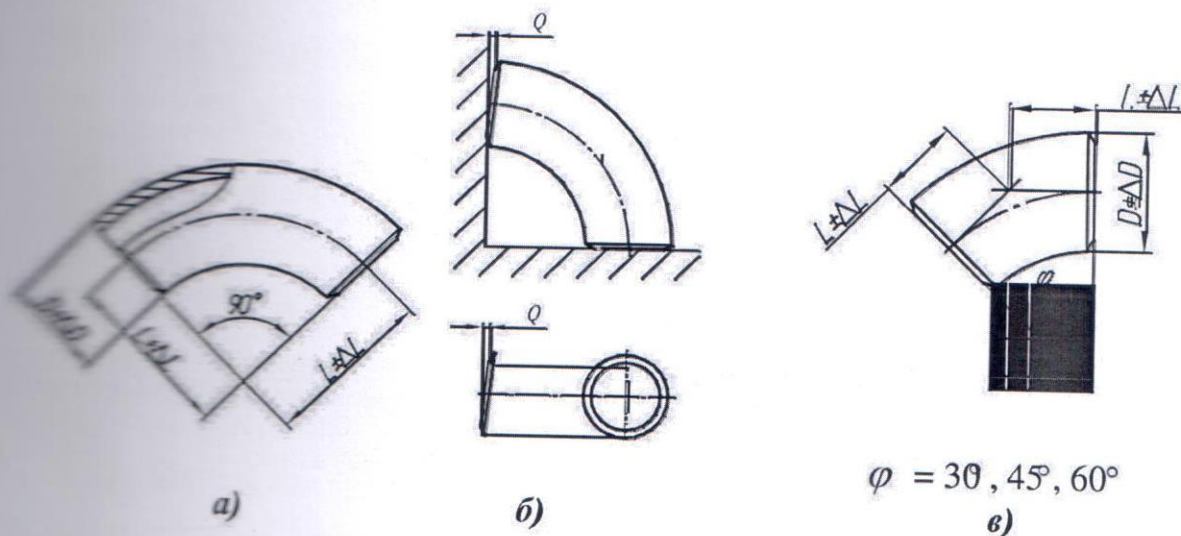
- до DN 150 (168) мм – 0,5 мм;

- DN 200-500 (219-530) мм – 1,0 мм;

1.3.12 Относительная овальность « Θ » на торцах деталей должна быть в пределах допуска на наружный диаметр:

$$\Theta = \frac{D_{\max} - D_{\min}}{D} \cdot 100\%,$$

где D_{\max} и D_{\min} , соответственно, наибольший и наименьший наружные диаметры, измеренные в одном сечении, мм.



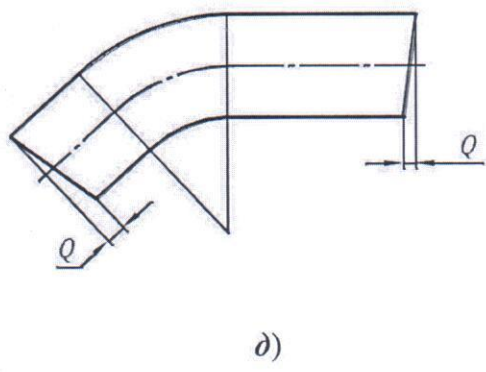
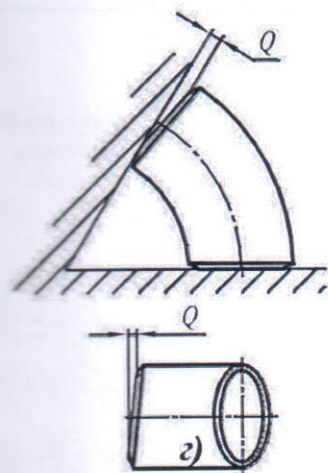


Рисунок 1 – Отводы

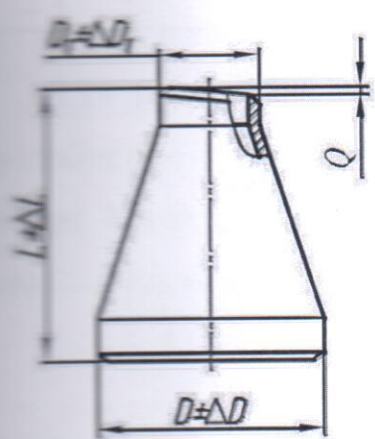


Рисунок 2 – Переход

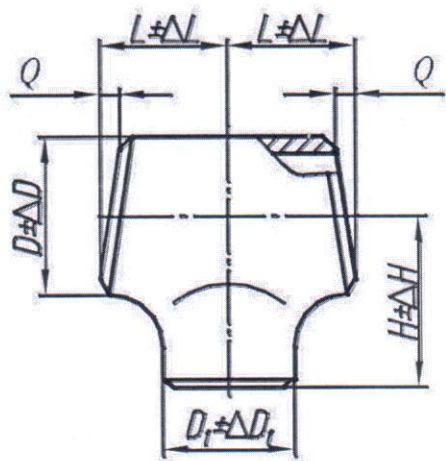


Рисунок 3 – Тройник

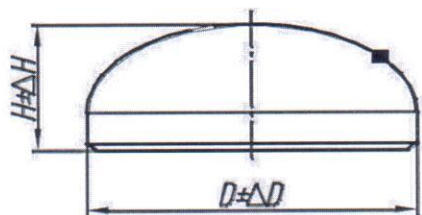


Рисунок 4 – Днище

Таблица 3

Размеры в миллиметрах

Условный проход DN	Наружный диаметр D, D ₁	Пределные отклонения					Отклонение расположения торцов (косина реза) Q
		наружных диаметров (кроме гнутых отводов) ΔD, ΔD ₁		строительной длины L, высоты H			
		в торцевом сечении	в неторцевом сечении	тройников, переходов, переходных колец ΔL, ΔL*	заглушек ΔH	отводов (кроме гнутых) ΔL	
До 50	До 57	± 0,8	± 1% от величины наружного диаметра	± 0,0	± 4,0	± 3,0	1,0
Св. 50 до 125 вкл.	Св. 57 до 133 вкл.	± 1,5					
Св. 125 до 200	Св. 133 до 219						
Св. 200 до 400	Св. 219 до 426	± 2,0					
Св. 400	Св. 426		2,0				
							3,0

Примечание:

* Пределное отклонение на высоту (ΔH) для тройников с отбортованной горловиной допускается $\frac{+15}{-5}$ мм (в зависимости от фактической толщины исходной заготовки).

1.3.13 На цилиндрической части соединительных деталей допускается вогнутообразность или бочкообразность величиной не более 2% наружного диаметра. Также допускается волнистость (гофры) высотой не более 3 мм (рисунок 5) на цилиндрической или конической части деталей.

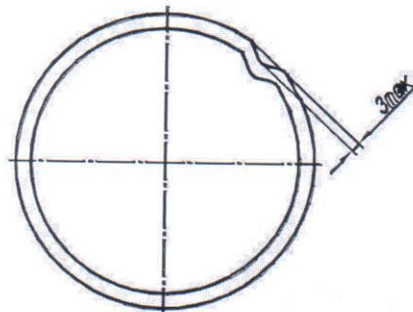


Рисунок 5 – Волнистость (гофры) на поверхности детали

1.3.14 Торцы деталей должны иметь механически обработанные под сварку кромки в соответствии с рисунком 6 (а-з) и таблицей 4.

Допускается по согласованию с потребителем изготавливать детали с раздельной кромок другой конфигурации.

Допускается применение кислородной и плазменно-дуговой резки с последующей механической обработкой поверхности реза на глубину не менее 1 мм до полного удаления следов реза.

Для обеспечения размеров детали допускается калибровка торцов.

				ТУ 24.20.40-001-02748837-2017	Лист
Исполн.	Монтаж.	Подпись	Дата		11

Если разность номинальных толщин стенок свариваемой кромки детали и присоединяемой трубы не превышает 2 мм (для толщин стенок, максимальная из которых 12,5 мм и менее) и 3 мм (для толщин стенок, максимальная из которых более 12,5 мм), то кромки должны обрабатываться в соответствии с рисунком 6 (а, б, д, ж) без внутреннего скоса.

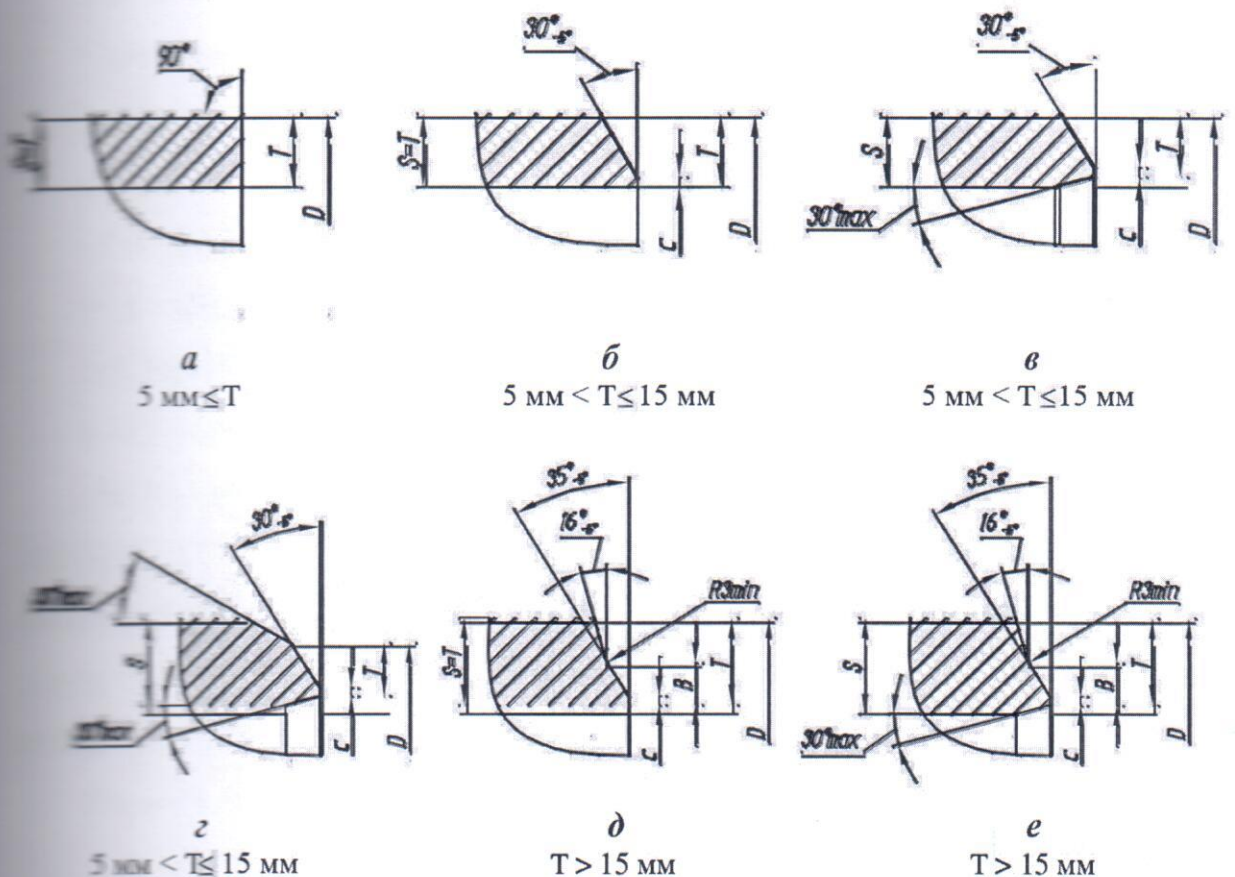
Если разность толщин стенок превышает указанные выше значения, то следует выполнять обработку кромок с внутренним (рисунок 6 (в, е)), с наружным (рисунок 6 ж) или с внутренним и наружным скосами (рисунок 6 (з, з)).

При выполнении разделок в соответствии с рисунком 6 (в, з, е-з) возможно частичное или неравномерное по ширине образование внутренних и (или) наружных фасок.

Таблица 4

Размеры в миллиметрах

Номинальная толщина стенки присоединяемой трубы, толщина свариваемой кромки детали, Т	Ширина кольцевого притупления, С
До 5,0	—
Свыше 5 до 14	$1,0 \pm 0,5$
Свыше 14	$1,5 \pm 0,5$



ТУ 24.20.40-001-02748837-2017

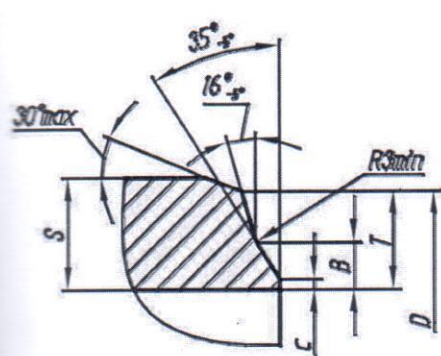
Лист

12

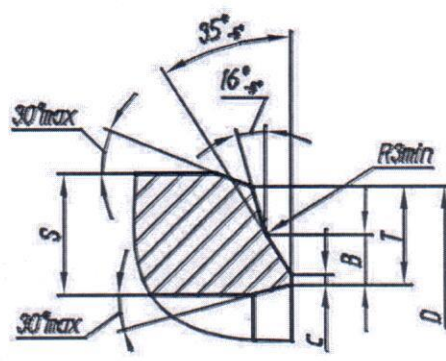
№ докум.

Подпись

Дата



ЖС
T > 15 мм



З
T > 15 мм

Толщина стенки присоединяемой трубы Т, мм

15,0 < T ≤ 19,0

19,0 < T ≤ 25,0

25,0 < T ≤ 32,0

32,0 < T

Величина В, мм

8,0±1

10,0±1

12,0±1

14,0±1

Рисунок 6 – Форма и размеры разделки свариваемых кромок торцов деталей

1.3.15 На торцах деталей не допускаются трещины и расслоения (неоднородности) любых размеров, различимые при визуальном обследовании.

1.3.16 На деталях не допускаются следующие дефекты наружной поверхности:

- трещины любой глубины и протяженности;
- рванины;
- шлены;
- закаты;
- отстающая окалина;
- складки (зажимы металла);
- видимые расслоения.

Допускаются без зачистки вмятины, отпечатки, раковины от вдавленной окисины, рябизна, глубиной не более 0,8 мм; а также риски, продиры, царапины без острых кромок глубиной не более 0,4 мм и длиной не более 150 мм, не выходящие толщину стенки за ее минимально допустимое значение в соответствии с п. 1.1.6.

Перечисленные выше дефекты, превышающие указанную глубину, а так-

Исполнитель	Проверенный	Подпись	Дата

ТУ 24.20.40-001-02748837-2017

Лист

13

же риски, продиры, царапины с острыми кромками должны быть зачищены абразивным инструментом с плавным переходом к поверхности детали. Места зачисток не должны выводить толщину стенки детали за ее минимально допустимую величину по п.п. 1.3.19.1, 1.3.20.2, 1.3.20.1, 1.3.22.5, 1.3.23.3, 1.3.24.1. В любом случае толщина стенки детали не должна быть меньше расчетной толщины.

Забоины глубиной до 5 мм включительно на кромках деталей допускается ремонтировать сваркой по инструкции ООО «ИННОВАЦИИ».

Термины и определения дефектов поверхности соответствуют ГОСТ 21014.

1.3.17 Ремонт основного металла сваркой не допускается.

1.3.18 Детали должны выдерживать пробное гидравлическое давление:

- $P_{пр} = 1,5 P_{раб}$ при коэффициенте условий работы $m = 0,6$;

- $пр = 1,3 P_{раб}$ при коэффициенте условий работы $m = 0,75; 0,9$.

1.3.19 Конструкция и размеры днищ (ДШ) должны соответствовать ГОСТ 6533 и рисунку 7, днища с $D=57-114$ – рисунку 7 и таблице 5.

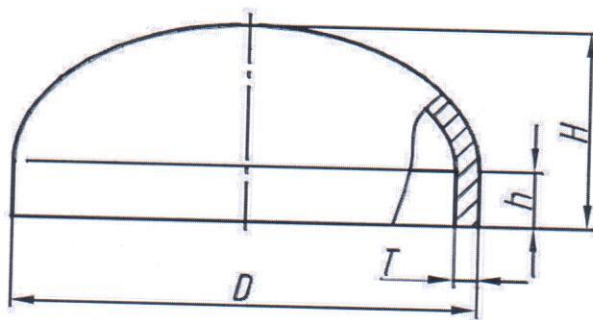


Рисунок 7 – Конструкция и основные размеры днища

Таблица 5

Размеры в миллиметрах

Наружный диаметр DN (D)	Размеры заглушки	
	H	h
50 (57)	30	10
65 (76)	40	10
80 (89)	45	15
100 (108)	50	20
100 (114)	50	20

1.3.19.1 Предельные отклонения на толщину стенки в любом сечении днища не должны превышать плюс 20%, минус 15% номинальной толщины стенки исходной заготовки. Толщина стенки днища, в том числе и в наиболее растянутой части, должна быть не менее расчетной (п. 1.1.6).

1.3.19.2 Допускается изготавливать днища диаметрами 10–89 мм из проката или поковки по рабочим чертежам ООО «ИННОВАЦИИ».

1.3.20 **Конструкция и размеры колец переходных (КП)** должны соответствовать рисунку 8.

Допускается изготавливать кольца по чертежам заказчика.

1.3.20.1 Разделка кромок кольца должна соответствовать разделке кромок детали и присоединяемой трубы или тонкого элемента трубопровода.

1.3.20.2 Толщина стенки колец рассчитывается, как и для труб, и должна быть не менее расчетной для конкретных параметров.

Материал колец должен соответствовать по нормативным прочностным характеристикам материалу присоединяемой трубы.

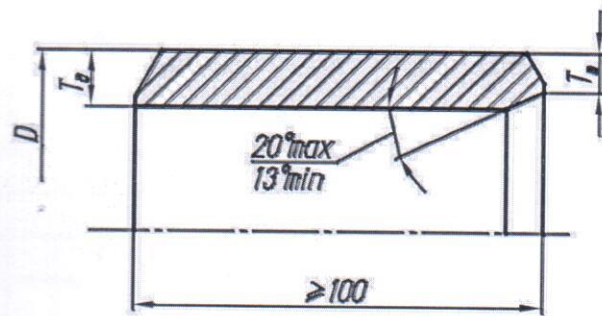


Рисунок 8 - Конструкция и основные размеры кольца переходного

1.3.20.3 Кольца изготавливаются из бесшовных труб или поволоков, отвечающих требованиям настоящих технических условий.

1.3.20.4 Кольца поставляются как отдельно, так и в комплекте с деталью.

1.3.21 **Конструкция и размеры отводов крутоизогнутых (ОКШ)** с радиусом изгиба, равным 1,5DN, должны соответствовать рисунку 9(а, б) и таблице

6. Допускается изготавливать отводы с радиусом изгиба, равным 1 DN, по рабочим чертежам ООО «ИННОВАЦИИ».

1.3.21.1 Толщина стенки отвода (в том числе и в наиболее растянутой зоне) не должна быть меньше расчетной (п. 1.1.6). Минимально допустимая толщина стенки в наиболее растянутой зоне указывается в рабочих чертежах.

				ТУ 24.20.40-001-02748837-2017	Лист
Изм.	Исполн.	Подпись	Дата		15

1.3.21.2 Относительная овальность отводов (в неторцевых сечениях) не должна превышать 2,5 % (отношение разности между наибольшим и наименьшим диаметрами в одном сечении к номинальному диаметру).

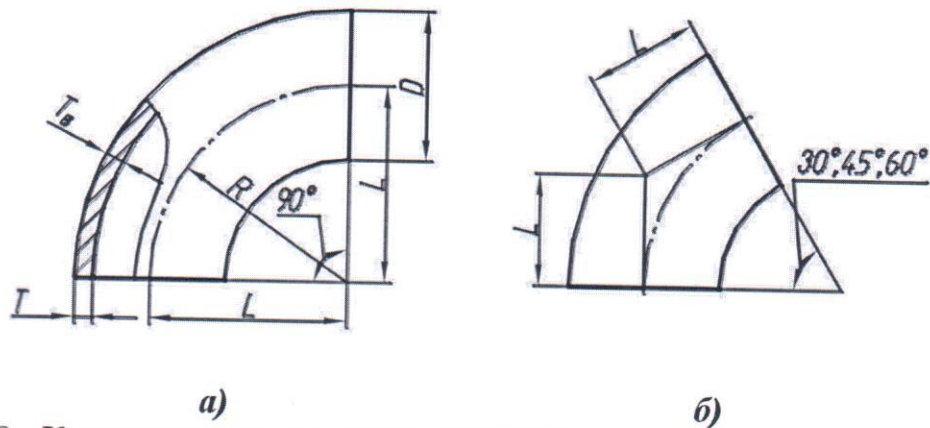


Рисунок 9 - Конструкция и основные размеры отводов:

- а) - с углом 90°;
- б) - с углами 30°, 45°, 60°.

Таблица 6

Размеры в миллиметрах

Номинальный принад DN	Наруж- ный диаметр D	Радиус изгиба R	Строительная длина L для углов изгиба			
			90	60	45	30
40	45	60	60	35	25	16
50	57	75	75	43	31	20
65	76	100	100	58	41	27
80	89	120	120	69	50	32
100	108	150	150	87	62	40
100	114	150	150	87	62	40
125	133	190	190	110	79	51
150	159	225	225	130	93	60
150	168	225	225	130	93	60
200	219	300	300	173	124	80
250	273	375	375	217	155	100
300	325	450	450	260	186	121
400	426	600	600	346	249	161

1.3.22 Основные размеры отводов гнутых (ОГ) должны соответствовать рисунку 10 и таблице 7.

По требованию или по согласованию с заказчиком отводы гнутые могут быть изготовлены с радиусами изгиба, отличными от указанных в таблице 7.

1.3.22.1 Отводы изготавливаются с углами изгиба, начиная с 3°, с градацией через 3°. По требованию заказчика отводы могут быть изготовлены с градацией через 1°.

1.3.22.2 Геометрические размеры заказываемых отводов (диаметр, радиус и угол изгиба, прямые участки), обуславливающие их габаритные размеры, должны обеспечивать возможность их транспортировки в соответствии с правилами перевозки.

Строительные длины L_1 и L_2 отвода (рисунок 10) состоят из строительной длины изогнутого участка a и прямых участков: l_1 – в начале и l_2 – в конце изогнутого участка:

$$L_1 = a + l_1 ; \quad L_2 = a + l_2 ;$$

$$a = R \operatorname{tg} \frac{\varphi}{2}$$

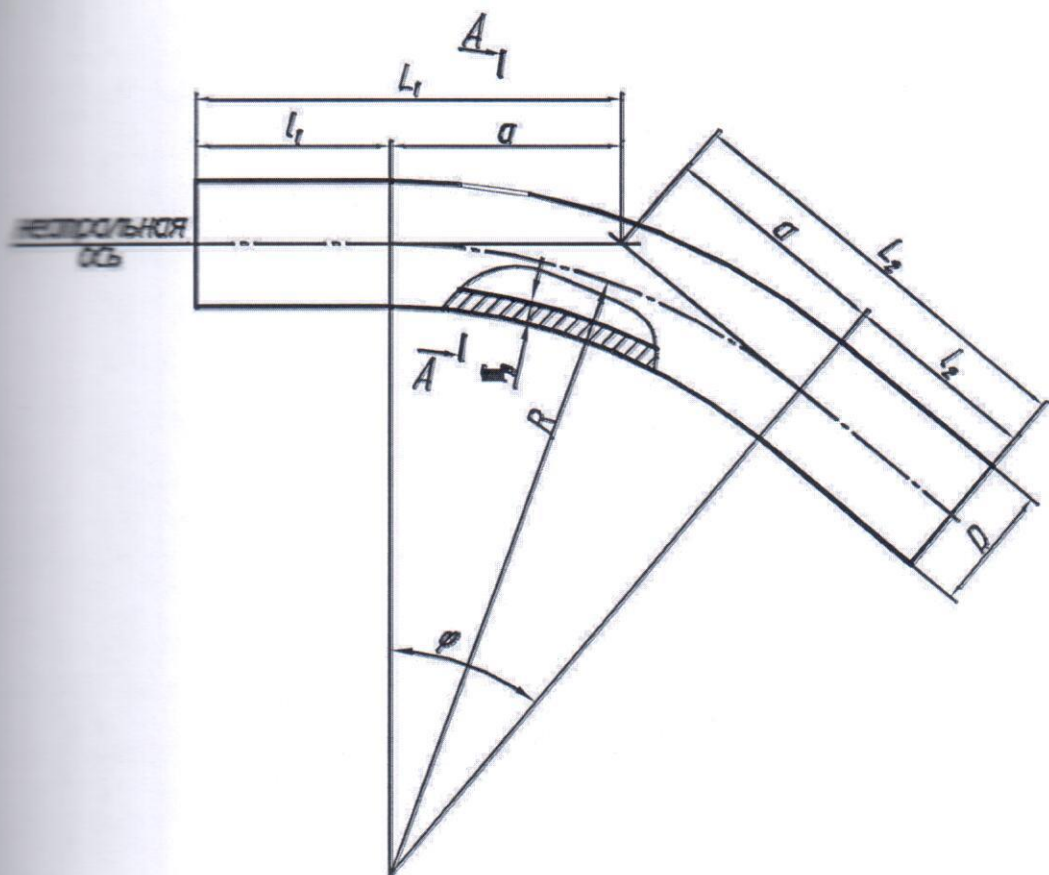


рисунок 10 - Конструкция и основные размеры отвода гнутого

Р (в условных диаметрах)

Условный проход DN	Наружный диаметр D	R (в условных диаметрах)															
		1,5DN	2,0DN	2,5DN	3,0DN	3,5DN	4,0DN	5,0DN	6,0DN	7,0DN	8,5DN	10DN	16DN	20DN	40DN		
40	45	60	80	100	120	140	160	200	240	280	340	400	640	800	1600		
50	57	75	100	125	150	175	200	250	300	350	430	500	800	1000	2000		
65	76	100	130	165	195	230	260	330	390	460	560	650	1040	1300	2600		
80	89	120	160	200	240	280	320	400	480	560	680	800	1280	1600	3200		
100	108	150	200	250	300	350	400	500	600	700	850	1000	1600	2000	4000		
100	114	150	200	250	300	350	400	500	600	700	850	1000	1600	2000	4000		
125	133	190	250	300	380	450	500	600	750	900	1100	1250	2000	2500	5000		
150	159	225	300	375	450	525	600	750	900	1050	1300	1500	2400	3000	6000		
150	168	225	300	375	450	525	600	750	900	1050	1300	1500	2400	3000	6000		
200	219	330	400	500	600	700	800	1000	1200	1400	1700	2000	3200	4000	8000		
250	273	375	500	625	750	900	1000	1250	1500	1750	2150	2500	4000	5000	10000		
300	325	450	600	750	900	1050	1200	1500	1800	2100	2600	3000	4800	6000	12000		
350	377	525	700	750	1050	1250	1500	1750	2100	2450	3000	3500	5600	7000	14000		
400	426	600	800	1000	1200	1400	1700	2000	2400	2800	3400	4000	6400	8000	16000		

1.3.22.3 Предельные отклонения на наружный диаметр на торцах отводов не должны превышать значения, установленные в стандартах и технических условиях на трубы, используемые для изготовления отводов.

1.3.22.4 Относительная овальность на изогнутой части отводов не должна превышать величин, указанных в таблице 8.

Таблица 8

Радиус гибки R (в условных диаметрах)	Относительная овальность на гibe, %, не более
1,5 DN; 2,0 DN; 3,0 DN	8
3,5 DN; 4,0 DN; 5,0 DN	6
от 6,0 DN до 8,5 DN	4
10 DN и более	2,5

Примечания:

1. Относительная овальность на изогнутой части отвода « Θ » вычисляется по формуле:

$$\Theta = \frac{D_{\max} - D_{\min}}{D} 100\%,$$

где D_{\max} и D_{\min} , соответственно, наибольший и наименьший наружные диаметры, измеренные в одном сечении, мм.

2. Для труб диаметрами 426 мм, с толщиной стенки $S \leq 10$ мм и для труб диаметрами 273 мм, 325 мм и 377 мм с $S \leq 8$ мм овальность не должна превышать:

- 11% – при радиусе гибки R 1,5 ÷ 3DN;
- 10% – при радиусе гибки R свыше 3 до 4DN;
- 9% – при радиусе гибки R свыше 4 до 5DN;
- 7% – при радиусе гибки R свыше 5 до 10DN;
- 5% – при радиусе гибки R свыше 10 до 20DN;
- 2,5% – при радиусе гибки R свыше 20DN.

1.3.22.5 Толщина стенки в любом месте отвода (в том числе и в наиболее растянутой зоне гiba) не должна быть меньше расчетной с учетом нижнего предельного отклонения на толщину стенки исходной трубы и утонения ее в процессе гибки. Минимально допустимая толщина стенки в наиболее растянутой зоне указывается в рабочих чертежах.

1.3.22.6 Допускаемые отклонения на углы гибки не должны превышать $\pm 20'$. Угол гибки обеспечивается оборудованием и контролем (плазирометром).

1.3.22.7 Допускаемые отклонения на радиус гибки не должны превышать для отводов с радиусами гибки:

R = до 2,0 DN	–	±50 мм;
R = свыше 2 DN до 7,0 DN	–	±100 мм;
R = свыше 7,0 DN	–	±200 мм.

1.3.22.8 В отводах не допускаются складки и излом оси вследствие потери устойчивости.

1.3.22.9 В отводах диаметром менее 219 мм допускаются на изогнутой части:

- волнистость высотой h не более 5 мм с шагом t не менее $3h$ в соответствии с рисунком 11;
- местные прогибы стенки от инструмента или отпечатки от приспособлений глубиной не более 4 мм.

В отводах диаметром от 219 мм и выше допускаются:

- плавные без изломов неровности (волнистость) высотой h не более 10 мм с шагом t не менее $3h$;
- местные неровности (прогибы стенки от инструмента или отпечатки от приспособлений) глубиной не более 5 мм.

При этом во всех случаях толщина стенки не должна выходить за пределы минимально допустимого размера.

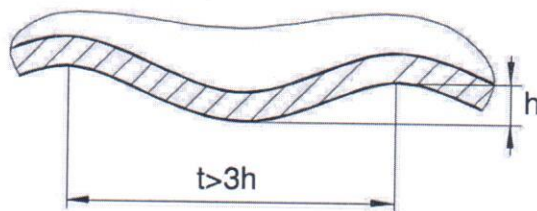


Рисунок 11 – Волнистость (гофры) отвода в зонегиба

1.3.22.10 При гибке отводов с индукционным нагревом и осевым поджатием (с осадкой) на поверхности вогнутого участка отводов с отношением радиуса гибки к наружному диаметру менее 3,5 ($R/D < 3,5$) допускаются плавные неровности высотой h_1 с радиусом сопряжения неровностей r_1 в соответствии

с таблицей 9 и рисунком 12. Допускается сопряжения неровностей доводить до значений радиуса r_1 по таблице 9 местной зачисткой холодным способом технологии ООО «ИННОВАЦИИ». При этом значение радиуса r_1 на наружной поверхности изогнутой части отвода после гибки (до зачистки) должно быть не менее половины значения по таблице 9.

Таблица 9

Размеры в миллиметрах

Номинальное значение толщины стенки трубы	h_1 , не более	r_1 , не менее
до 10	5	10
свыше 10 до 15	8	12
свыше 15	10	15

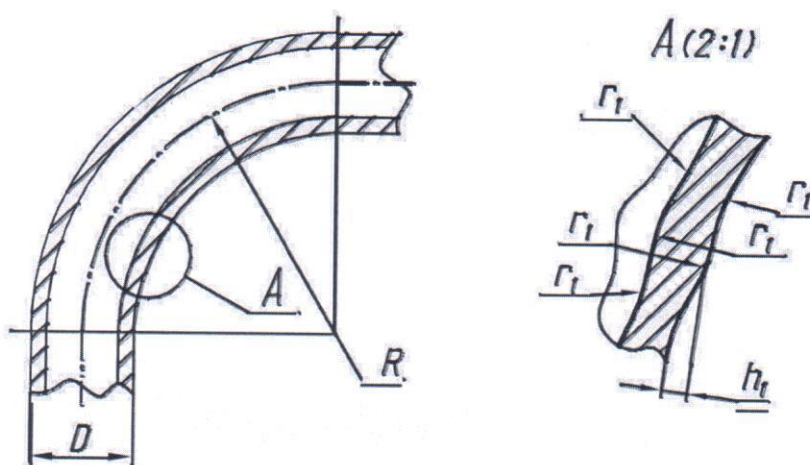


Рисунок 12 - Плавные неровности на поверхности отвода

1.3.22.11 В местах перехода гнутого участка в прямой допускаются плавные без изломов неровности высотой, не превышающей половины номинального значения толщины стенки изгибаемой трубы, но не более 5 мм.

1.3.22.12 Допускаются единичные плавные неровности вследствие выщипывания или удаления зачисткой поверхностных дефектов, не выводящих толщину стенки за пределы минимально допустимого значения.

1.3.23 Конструкция и размеры штампованных тройников должны соответствовать рисунку 13 (а, б) и таблице 10.

Допускается изготавливать тройники механической обработкой из поковок по рабочим чертежам ООО «ИННОВАЦИИ».

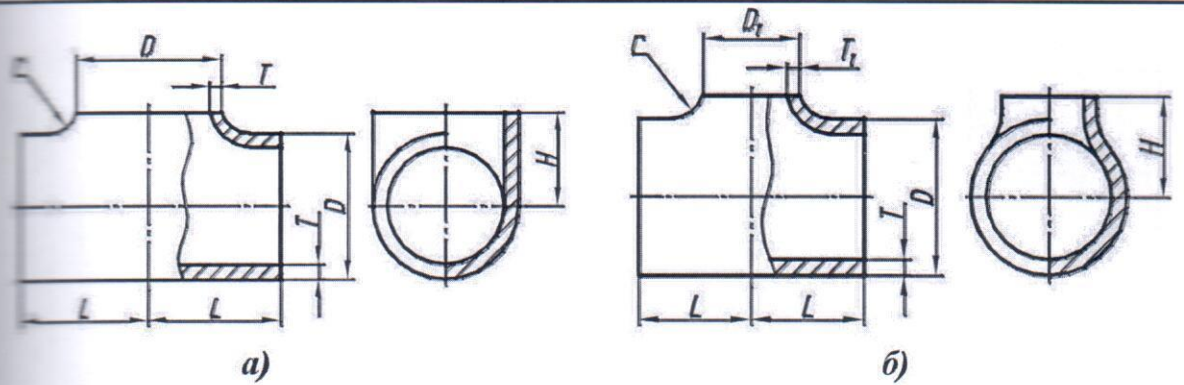


Рисунок 13 - Конструкция и основные размеры тройников:

- а) - равнопроходный;
- б) - переходный.

1.3.23.1 Радиус отбортовки r должен быть не менее толщины стенки корпуса магистрали. Допускается r не менее половины толщины стенки магистрали при условии контроля зоны сопряжения ответвления и магистрали (наружной радиусной поверхности сопряжения) на отсутствие трещин и расслоений в объеме 5%, но не менее одного от количества тройников одного типа-размера, изготовленных в течение смены.

1.3.23.2 Допускается отклонение от прямолинейности образующей магистрали тройника на величину до 2% от диаметра магистрали.

1.3.23.3 Тройники изготавливаются из бесшовных труб, проката или поковки. В любом случае толщина стенки тройника не должна быть менее расчетной толщины для конкретных параметров (п. 1.1.6).

Верхнее (плюсовое) отклонение толщины стенки не нормируется.

1.3.23.4 Допускается по согласованию с заказчиком изготавливать тройники с другими высотами и длинами с учетом применяемой в ООО «ИНОВАЦИИ» технологии.

Таблица 10

Размеры в миллиметрах

Наружный диаметр магистрали DN (D)	Наружный диаметр ответвления DN 1, (D 1)								Размеры тройника, не менее	
	65 (76)	80 (89)	100 (108)	100 (114)	125 (133)	150 (159)	150 (168)	Длина L	Высота H	
100 (108)	X	X						100, 130	69, 80 69, 79	
	—		X					100	83	
		X	X					100, 130	74, 92	
100 (114)			X	X				100	94	
	X			X				110	84	
		X						130	80	
125 (133)			X	X					82	
					X			110	96	
	X							130	93 95	
150 (159)			X	X				130, 140	98, 113 93, 113	
					X			130	95	
	X					X		140	110	
150 (168)		X						130	99	
			X	X				130, 140	101, 113	
				X	X			130	101, 118 101	
							—	—		
							X	140	113	

Продольные размеры вручной или метр магистраль или DN (D)	Нормальный диаметр отклонения DN 1, (D 1)										Размеры в миллиметрах не менее	
	65 (76)	80 (89)	100 (108)	100 (114)	125 (133)	150 (159)	150 (168)	200 (219)	250 (273)	300 (325)	Длина L	Высота H
200 (219)	X	X	X							160	125	
										160, 170	128	
				X						160	128, 142	
					X					160, 170	130	
250 (273)						X				160, 170	130, 142	
							X			160, 185	134, 145	
	X							X		200	141	
		X								190	152	
300 (325)			X	X						190, 210	157, 177	
					X					190	157, 170	
						X				190	157	
							X			190, 210	157, 180	
							X		190, 200	157, 167		
	X							X	210	172		
		X								178		
			X							220	183	
					X						183, 200	
						X					183, 197	
							X				183, 208	
								X		200, 220	183, 202	
									X	250	205	

Исполнение таблицы 10

Размеры в миллиметрах

Наружный диаметр магистральной DN (D)	Наружный диаметр ответвления DN 1, (D 1)														Размеры тройника, не менее	
	65 (76)	80 (89)	100 (108)	100 (114)	125 (133)	150 (159)	150 (168)	200 (219)	250 (273)	300 (325)	350 (377)	400 (426)	Длина L	Высота H		
350 (377)	X	X	X		X	X							240	204		
							X								214	
								X								
								X					240, 325	218		
															214	
										X			275	214, 263		
	X	X									X				228	
	400 (426)				X									270	233	
																238
								X								
									X							233, 310
										X		X			241, 267	
													325	258, 263		

Обозначение таблица 10

Размеры в миллиметрах

Обозначение диаметра внутреннего диаметра или DN (D)	Наружный диаметр отклонения DN 1, (D 1)											Размеры тройника, не менее			
	65 (76)	80 (89)	100 (108)	100 (114)	125 (133)	150 (159)	150 (168)	200 (219)	250 (273)	300 (325)	350 (377)	400 (426)	500 (530)	Длина L	Высота H
500 (530)	X														280
		X													
			X												
				X										300	285
					X										
						X									
							X								
								X							
									X						
										X					
										X			350	285	
											X				
												X			
													500	305	
														330	

Примечание:

В таблице для одного типоразмера, в ряде случаев, указаны два значения высоты и длины тройника, которые обусловлены толщиной заготовки и технологией изготовления.

1.3.24 Конструкция и размеры переходов штампованных концентрических должны соответствовать рисунку 14 и таблице 11.

Допускается по требованию или по согласованию с заказчиком изготавливать переходы механической обработкой из проката или поковки по чертежам ООО «ИННОВАЦИИ».

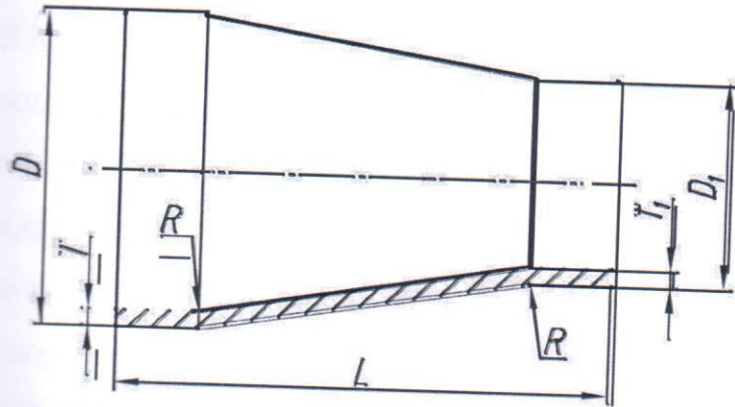


Рисунок 14 - Конструкция и основные размеры перехода

Таблица 11

Размеры в миллиметрах

Наружный диаметр DN (D)	Наружный диаметр DN ₁ (D ₁)											
	50 (57)	65 (76)	80 (89)	100 (108)	100 (114)	125 (133)	150 (159)	150 (168)	200 (219)	250 (273)	300 (325)	350 (377)
Строительная длина L, не менее												
80 (89)	75	75	—	—	—	—	—	—	—	—	—	—
100 (108)	—	80	80	—	—	—	—	—	—	—	—	—
100 (114)	—	—	80	80	—	—	—	—	—	—	—	—
125 (133)	—	—	100	100	100	—	—	—	—	—	—	—
150 (159)	—	—	—	130	130	130	—	—	—	—	—	—
150 (168)	—	—	—	—	130	130	130	—	—	—	—	—
200 (219)	—	—	—	—	—	—	140	140	—	—	—	—
250 (273)	—	—	—	—	—	—	—	—	180	—	—	—
300 (325)	—	—	—	—	—	—	—	—	180	180	—	—
350 (377)	—	—	—	—	—	—	—	—	—	—	220	—
400 (426)	—	—	—	—	—	—	—	—	—	—	—	180

1.3.24.1 Переходы изготавливаются из бесшовных труб, проката или поковки. В любом случае толщина стенки перехода не должна быть менее расчетной толщины для конкретных параметров (п. 1.1.6). Верхнее (плюсовое) отклонение толщины стенки не нормируется.

1.3.24.2 Радиус сопряжения поверхностей переходов R должен быть не менее номинальной толщины заготовки.

1.3.24.3 Угол наклона образующей перехода к осевой линии должен быть не более 12°. На концах переходов должны быть цилиндрические пояски длиной не менее 5 мм.

1.4 КОМПЛЕКТНОСТЬ

1.4.1 В комплект поставки должны входить:

- а) соединительных деталей – партия;
- б) паспорт на детали (рекомендуемая форма паспорта приведена в Приложении А);
- в) защитные заглушки для торцов.

1.4.2 В паспорт заносятся данные, полученные при приемо-сдаточных испытаниях деталей, гарантируемые изготовителем, а также сведения о заготов-

1.5 МАРКИРОВКА

1.5.1 Все изделия должны иметь основную маркировку, содержащую:

- товарный знак ООО «ИННОВАЦИИ»;
- условное обозначение детали (без наименования детали);
- фактическое значение эквивалента углерода;
- класс прочности детали;
- обозначение настоящих технических условий
(сокращенно – ТУ1469-013-08);
- номер партии;
- год изготовления (две последние цифры);
- масса в кг;
- клеймо ОТК.

Пример маркировки перехода:

ТУ 24.20.40-001-02748837-2017
- -ОТК

				ТУ 24.20.40-001-02748837-2017	Лист
Исполн.	Издатель	Подпись	Дата		28

1.5.2 Маркировка по п. 1.5.1 производится на наружной поверхности детали ударным способом и помещается в рамку, нанесенную краской. Глубина маркировочных знаков не должна быть более 0,3 мм.

Размер шрифта от 5 до 10 мм включительно в зависимости от размера детали и способа маркировки.

1.5.3 Маркировку деталей допускается выполнять другими способами (травлением, гравировкой и т.п.), обеспечивающими ее сохранность при транспортировании и хранении или другими способами

1.5.4 В случае, если маркировка не может быть полностью нанесена на изделие из-за малых габаритов, допускается часть маркировки нанести на бирку (основное обозначение детали, год изготовления, количество деталей).

Изделия, маркируемые на бирках, в зависимости от конфигурации должны быть связаны в пучки (пакеты), нанизаны на проволоку, уложены в ящики или специальную тару.

К каждому пучку, связке, пакету или ящику, либо к одной из деталей, должен быть прикреплен бирка с маркировкой.

1.6 УПАКОВКА

1.6.1 Наличие и вид упаковки устанавливает изготовитель, исходя из необходимости обеспечения целостности деталей.

1.6.2 Детали поставляются в транспортной таре, ящиках и поддонах изготовляемой по конструкторской документации ООО «ИННОВАЦИИ» Детали, уложенные на поддон, закрепляются полипропиленовой или металлической пленкой.

1.6.3 Паспорт на детали должен быть упакован в пакет из полиэтиленовой пленки по ОСТ 10354.

Допускается отправка паспортов с товаросопроводительной документацией.

				ТУ 24.20.40-001-02748837-2017	Лист
Изм.	Исполн.	Подпись	Дата		

2. ТРЕБОВАНИЯ БЕЗОПАСНОСТИ И ОХРАНЫ ОКРУЖАЮЩЕЙ СРЕДЫ

Детали, соответствующие настоящим техническим условиям, не являются опасными для людей и окружающей среды – не угрожают здоровью, не загрязняют атмосферу, не вызывают возгорание и не требуют разработки мероприятий по охране окружающей среды.

3. ПРАВИЛА ПРИЕМКИ

3.1 Для проверки соответствия деталей требованиям настоящих технических условий проводят входной контроль заготовок (бесшовных труб, листа, поковки, круга), предназначенных для их изготовления, и приемку каждой изготовленной детали.

3.2 При входном контроле заготовок каждую заготовку подвергают визуальному и измерительному контролю.

3.3 При визуальном контроле заготовок проверяют:

- наличие маркировки и ее соответствие сертификату качества;
- поверхность на отсутствие вмятин, задиров и других механических повреждений;
- торцы труб на отсутствие забоин и вмятин.

3.4 При измерительном контроле заготовок проверяют:

- геометрические размеры (длину, ширину и толщину листа, поковки, круга; наружный диаметр трубы на каждом торце, толщину стенки трубы на каждом торце, не менее, чем в трех точках и овальность каждого торца трубы);
- размеры обнаруженных при визуальном контроле забоин, рисок, вмятин.

3.5 Для проверки соответствия деталей требованиям настоящих технических условий изготовитель должен проводить **приемо-сдаточные, периодические и типовые испытания.**

Все детали предъявляются к приемке партиями.

Партия должна состоять из деталей одного типоразмера, одной марки стали и одного вида термической обработки.

				ТУ 24.20.40-001-02748837-2017	Лист
Исполнитель	Подпись	Дата			30

Количество деталей в партии не должно превышать:

до DN 80	–	18 тыс. шт;
DN 100	–	4 тыс. шт;
DN 125 до 200	–	3 тыс. шт;
DN 250, 300	–	1,8 тыс. шт;
св. DN 300	–	1,2 тыс. шт.

По согласованию между изготовителем и потребителем (заказчиком) допускается принимать другие размеры партии, а также комплектовать партии деталей по другим признакам.

3.6 При приемо-сдаточных испытаниях проверяют 1 % от партии деталей, но не менее 3 штук на соответствие п.п. 1.1.1, 1.3.8-1.3.16, 1.3.19-1.3.24, подразделу 1.5.

Контроль овальности в неторцевом сечении производится в соответствии с технологическим процессом на изготовление соответствующих деталей.

По требованию заказчика приемка продукции производится с участием организации, осуществляющей выходной контроль в интересах заказчика. Факт приемки продукции подтверждается подписью инспектора и печатью организации, осуществляющей контроль в каждом официальном экземпляре сертификата качества, оформленного производителем.

3.7 Периодические испытания на соответствие п.п. 1.3.1, 1.3.2 проводят один раз в год для подтверждения стабильности технологического процесса на детали, прошедших приемо-сдаточные испытания, на количестве деталей каждого типоразмера, достаточном для получения необходимого количества образцов.

Результаты периодических испытаний распространяются на детали, изготовленные в течение года с момента получения положительных результатов испытаний.

3.7.1 Результаты периодических испытаний допускается распространять на детали одного типа, имеющие одинаковые с испытываемым изделием марку стали и толщину стенки, изготавливаемые по одному технологическому процессу, но имеющие разные диаметры.

				ТУ 24.20.40-001-02748837-2017	Лист
					31
Изм.	Исполн.	Подпись	Дата		

3.7.2 Контроль механических свойств деталей на соответствие п. 1.3.1 следует производить на 2^х образцах, ударной вязкости на соответствие п. 1.3.2 – на 3^х образцах.

3.7.3 Отбор образцов для всех видов механических испытаний металла деталей необходимо производить из специально оставляемого припуска на детали, из самой детали или из образцов-свидетелей в соответствии с п.п. 3.7.4-3.7.7.

Заготовки для образцов следует отбирать из наименее искривленных участков деталей.

3.7.4 Для гнутых отводов, изготовленных с помощью индукционного нагрева, отбор образцов для механических испытаний металла допускается производить из припуска, прошедшего нагрев по режиму гибки, на прямом участке двух отводов от партии, изготовленной в течение года.

3.7.5 Для гнутых отводов, изготовленных из бесшовных труб холодным способом (методом наматывания на сектор, без нагрева), вырезка образцов для механических испытаний металла производится из наиболее растянутой зоны стенок одного отвода от партии, изготовленной в течение года.

3.7.6 Отбор проб от поковок допускается производить по ГОСТ 8479. Отбор проб от заготовок из сортового проката допускается производить по ГОСТ 754.

3.7.7 Контроль механических свойств основного металла деталей допускается производить на образцах-свидетелях при условии, что образцы-свидетели должны иметь одинаковые с контролируемыми деталями толщину стенок и марку стали, подвергаться тем же режимам термообработки, что и контролируемые детали. Изготовление образцов-свидетелей и порядок отбора образцов на механические испытания производится по технологической документации ООО «ИННОВАЦИИ».

3.7.8 Вырезку заготовок для образцов рекомендуется производить механическими способами, газокислородной или другими методами резки. При использовании газокислородной резки отбора образцов вся область, подвергнутая нагреву (зона термического влияния), должна быть полностью удалена механическим способом в процессе подготовки образцов к испытаниям. Вырезка

непосредственно образцов должна производиться только механическим способом.

3.7.9 Допускается правка заготовок для образцов статической нагрузкой. На образцах из правленных заготовок допускается снижение относительного удлинения, но не более чем на 1% от минимально допустимого значения.

3.7.10 При получении неудовлетворительных результатов испытаний хотя бы на одном из образцов необходимо провести повторные испытания по тому виду испытаний, по которому получены неудовлетворительные результаты.

Повторные испытания следует производить на удвоенном количестве образцов, изготовленных из той же детали или того же образца-свидетеля, если есть возможность их вырезки, из другой аналогичной детали или другого аналогичного образца-свидетеля.

Аналогичность устанавливается изготовлением по одному технологическому процессу, из одной марки стали, с одной толщиной стенки (но с разными диаметрами), прошедших термическую обработку по тем же режимам, что и деталь.

3.7.11 При получении неудовлетворительных результатов контроля механических свойств после повторных испытаний допускается производить повторную термическую обработку. Количество повторных термических обработок не должно быть более двух. Отпуск не является повторной термической обработкой.

3.7.12 При получении неудовлетворительных результатов по временному удлинению после повторной термической обработки производится переработка детали с целью определения ее эксплуатационной пригодности.

3.8 Типовые испытания на соответствие п.п. 1.3.1, 1.3.2, 1.3.18 проводятся при применении новых основных материалов, изменении конструкции деталей, изменении технологических режимов изготовления, на деталях, прошедших приемо-сдаточные испытания.

В случае изменения обозначения нормативного документа на материалы не требуется проведение типовых испытаний, если требования к материалам не изменились.

На типовые испытания необходимо предоставить не менее одной детали от партии.

3.9 Результаты всех испытаний (приемо-сдаточные, периодические и типовые) должны регистрироваться предприятием-изготовителем в виде протоколов и актов в журналах регистрации соответствующих проверок, а также в паспортах.

4. МЕТОДЫ КОНТРОЛЯ

4.1 Контроль механических свойств материала деталей на соответствие п. 1.3.1 следует производить испытаниями основного металла на растяжение на плоских или цилиндрических пятикратных образцах по ГОСТ 1497 для определения временного сопротивления разрыву, предела текучести и относительного удлинения.

Тип образца выбирается изготовителем в зависимости от толщины стенки детали.

4.2 Контроль ударной вязкости на соответствие п. 1.3.2 следует производить испытанием на ударный изгиб основного металла по ГОСТ 9454, типы образцов 1,2,3 (Менаже) и 11,12,13 (Шарпи).

Тип образца выбирается предприятием-изготовителем в зависимости от толщины стенки детали.

Ударную вязкость определяют как среднее арифметическое значение по результатам испытаний трех образцов.

На одном из образцов допускается снижение ударной вязкости на $9,8 \text{ Дж/см}^2$ ($1 \text{ кгс}\cdot\text{м/см}^2$) от номинального значения. В случае повторных испытаний на удвоенном количестве образцов снижение допускается на двух образцах.

4.3 Контроль размеров изделий на соответствие п.п. 1.1.1, 1.3.8-1.3.14, 1.3.19-1.3.24 производится средствами измерения и методами, указанными в технологической документации ООО «ИННОВАЦИИ».

4.4 Контроль на соответствие п.п. 1.3.22.10, 1.3.23.1, 1.3.24.2 производится специальными шаблонами и методами, указанными в технологической документации ООО «ИННОВАЦИИ».

4.5 Контроль качества поверхности на соответствие п.п. 1.3.15, 1.3.16 следует производить внешним осмотром всей поверхности на 100% изделий и

				ТУ 24.20.40-001-02748837-2017	Лист
					34
Имя	Фамилия	Подпись	Дата		

средствами измерений, указанными в технологической документации завода изготовителя.

4.6 Каждое десятое изделие должно быть проконтролировано на отсутствие трещин и расслоений, выходящих на кромки торцов, капиллярным методом по ГОСТ 18442, класс чувствительности II.

4.7 На соответствие п. 1.3.23.1 контроль зоны сопряжения магистрали и ответвления производится магнитопорошковой дефектоскопией (МПД), уровень чувствительности Б по ГОСТ 21105 или цветной дефектоскопией (ЦД), класс чувствительности II по ГОСТ 18442.

4.8 Контроль на соответствие подразделу 1.2 необходимо производить проверкой документации о качестве, выданной изготовителем, с целью подтверждения наличия и правильности заполнения, полноты необходимых сведений, соответствия требованиям стандартов и технических условий на материалы.

4.9 Контроль на соответствие п. 1.3.6 следует осуществлять при изготовлении деталей регистрацией режимов термической обработки самопишущими приборами на диаграммах.

4.10 Контроль на соответствие п. 1.3.7 производится по технологии ООО «ИННОВАЦИИ».

4.11 Регистрации результатов механических испытаний, контроля неразрушающими методами и термической обработки следует хранить не менее 5 лет.

4.12 Контроль маркировки на соответствие подразделу 1.5 необходимо проводить в процессе изготовления каждого изделия.

5. ТРАНСПОРТИРОВАНИЕ И ХРАНЕНИЕ

5.1 Детали допускается транспортировать любым видом транспорта, оборудованным приспособлениями, исключающими перемещение изделий в соответствии с правилами перевозки на этом виде транспорта и обеспечивающими сохранность деталей от повреждений.

5.2 При транспортировании железнодорожным транспортом детали следует перевозить повагонно или в контейнерах.

5.3 По согласованию изготовителя с потребителем механически обработанные кромки деталей под сварку могут быть подвергнуты временной кон-

консервации с применением консервационных смазок по ГОСТ 9.014 (вариант покрытия ВЗ-1 или ВЗ-4) и по технологии изготовителя.

5.4 Расконсервация производится в соответствии с разделом 8 ГОСТ 9.014.

5.5 Наружная поверхность деталей по согласованию изготовителя с потребителем может быть покрыта грунтовкой по технологии изготовителя.

5.6 Виды консервации и покрытия грунтовкой оговаривают в заказе и отмечают в сопроводительной документации.

5.7 По согласованию изготовителя с потребителем механически обработанные кромки деталей должны быть защищены от повреждений защитными приспособлениями.

5.8 Изделия должны храниться в таре или штабелях, в условиях, исключающих их повреждение. Высота штабеля не должна превышать 1,5 метра.

5.9 Условия транспортирования и хранения – по группе 8 (ОЖЗ) ГОСТ 15150.

6. УКАЗАНИЯ ПО ЭКСПЛУАТАЦИИ

Детали должны эксплуатироваться в соответствии с их назначением и условиями работы, указанными в маркировке, по давлению, коэффициенту условной работы и климатическому исполнению.

Перед началом эксплуатации детали, имеющие законсервированные кромки, должны быть расконсервированы в соответствии с п. 5.4 настоящих технических условий.

7. ГАРАНТИИ ИЗГОТОВИТЕЛЯ

Изготовитель гарантирует соответствие соединительных деталей требованиям настоящих технических условий при соблюдении потребителем условий транспортирования, хранения и эксплуатации.

При обнаружении дефектов, вызванных некачественным изготовлением и подтвержденных двусторонним актом, ООО «ИННОВАЦИИ» обязуется устранить дефекты или заменить изделие новым.

				ТУ 24.20.40-001-02748837-2017	Лист
Исполн.	Исполн.	Подпись	Дата		36

Паспорт №.....

(сертификат качества)

Адрес предприятия-изготовителя: 603011, г.Н.Новгород ул.Июльских дней
1ж

ООО «ИННОВАЦИИ»

Разрешение на применение Ростехнадзора РФ № _____ от _____ г.

Номер партии (изделия)

Основные сведения об изделии

(полное условное обозначение детали по ТУ)

№ чертежа	№ партии	Количество в партии, шт.	Масса одной штуки, кг

R, МПа $\frac{2}{(кгс/см^2)}$	Коэффициент условий работы	Класс прочности	Механические свойства металла				
			$\sigma_{0.2}$ МПа (кгс/мм ²)	$\sigma_{0.01}$ МПа (кгс/мм ²)	δ_5 , %	KCU ^{0C} $\frac{Дж}{см^2}$ (кгс·м/см ²)	KCV _т $\frac{Дж}{см^2}$ (кгс·м/см ²)

Сведения о заготовке

Марка стали	Стандарт	№ сертификата	№ плавки	Углеродный эквивалент

Свидетельство о приемке

изготовлен(ы) в соответствии с требованиями.

Гидростатическое испытание давлением _____ МПа (кгс/см²) в соответствии с п. 1.3.18
ТУ гарантируется.

признан(ы) годным(и) к эксплуатации.

Штамп
(печать ОТК)

Изначия: ОТК

«.....».....20..... г

ТУ 24.20.40-001-02748837-2017

Лист

37

		Подпись	Дата

Приложение Б (справочное)

Расчетные толщины свариваемых кромок деталей

	Рр, МПа	Коэф. услов- ной работы	S, мм не менее	D, мм	Рр, МПа	Коэф. услов- ной работы	S, мм не менее		
10	до 32	0,6; 0,75	2,0	159	12,5	0,6	5,0		
	до 25	0,6; 0,75	2,0			0,75	4,0		
	32		0,6			2,5	16	0,6	6,5
			0,75			2,0		0,75	5,0
15	до 25	0,6; 0,75	2,0		25	0,6	10,0		
	32		0,6			2,5	0,75	8,5	
			0,75			2,0	0,6	13,0	
	до 16		0,6; 0,75			2,0	32	0,75	11,0
0,6			2,5	0,6	5,5				
20	25		0,75	2,0	168	12,5	0,75	4,5	
			0,6	3,0			0,6	7,0	
	32		0,6	3,0		16	0,75	5,5	
			0,75	2,5			0,6	11,0	
25	до 16	0,6; 0,75	2,0	25	25	0,75	9,0		
	25		0,6			3,0	0,6	14,0	
			0,75			2,5	0,75	11,0	
	32		0,6			3,6	32	0,6	7,0
0,75			3,0	0,75	14,0				
30	до 12,5	0,6; 0,75	2,0	219	12,5	0,6	8,5		
	16		0,6			2,5	16	0,75	5,5
			0,75			2,0		0,6	9,0
	25		0,6			3,5		25	0,75
0,75			3,0		0,6	14,0			
35	32		0,6		4,5	32	0,75	12,0	
			0,75		4,0		0,6	18,0	
	12,5		0,6		2,5		32	0,75	14,0
			0,75	2,0	0,6			8,5	
40	16		0,6	3,0	273	12,5	0,75	7,0	
			0,75	2,5			16	0,6	11,0
	25		0,75	2,5		25		0,75	9,0
			0,6	5,0			0,6	18,0	
32		0,6	4,0	32	0,75		14,0		
		0,75	5,0		0,6		22,0		
45	12,5		0,6	3,0	325	12,5	0,75	18,0	
			0,75	2,5			16	0,6	10,0
	16		0,6	3,5		16		0,75	8,5
			0,75	3,0			0,6	13,0	
25		0,6	5,5	25	0,75		11,0		
		0,75	4,5		0,6		21,0		
50	32		0,6	7,0	32	0,75	17,0		
			0,75	6,0		32	0,6	26,0	
	12,5		0,6	3,0			377	12,5	0,75
			0,75	2,5		16			0,6
16		0,6	3,5	25	0,75			26,0	
		0,75	3,0		32	0,6		26,0	
25		0,6	4,5			426	12,5	0,75	9,5
		0,75	4,0		16			0,6	16,0
32		0,6	7,0	16			0,75	13,0	
		0,75	5,5		25		0,6	25,0	
55	12,5		0,6			3,5	32	0,75	21,0
			0,75		3,0	32		0,6	32,0
	16		0,6	4,5	25			0,75	26,0
			0,75	4,0		32		0,6	26,0
25		0,6	7,5	530			12,5	0,75	11,0
		0,75	6,0			16		0,6	18,0
32		0,6	9,0		16		0,75	15,0	
		0,75	7,5			25	0,6	29,0	
60	12,5		0,6	4,5			32	0,75	23,0
			0,75	3,5		32		0,6	36,0
	16		0,6	5,5	25			0,75	29,0
			0,75	4,5		32		0,6	29,0
25		0,6	8,5	32			0,75	17,0	
		0,75	7,0			16	0,75	14,0	
32		0,6	11,0		16		0,6	22,0	
		0,75	8,5			25	0,75	18,0	
65	12,5		0,6	4,5			32	0,6	35,0
			0,75	3,5		32		0,75	29,0
	16		0,6	5,5	25			0,6	44,0
			0,75	4,5		32		0,75	36,0
25		0,6	8,5	530			12,5	0,6	17,0
		0,75	7,0			16		0,75	14,0
32		0,6	11,0		16		0,6	22,0	
		0,75	8,5			25	0,75	18,0	

ТУ 24.20.40-001-02748837-2017

Подпись _____ Дата _____

НОРМАТИВНЫЕ ССЫЛКИ

ГОСТ 1497-84	«Материалы. Методы испытания на растяжение.»
ГОСТ 1850-88	«Прокат сортовой, калиброванный, со специальной отделкой поверхности, из углеродистой качественной конструкционной стали. Общие технические условия.»
ГОСТ 1854-82	«Пленка полиэтиленовая. Технические условия.»
ГОСТ 1850-69	«Машины, приборы и другие технические изделия. Исполнения для различных климатических районов. Категории, условия эксплуатации, хранения и транспортирования в части воздействия климатических факторов внешней среды.»
ГОСТ 1840-80	«Контроль неразрушающий. Капиллярные методы. Общие требования.»
ГОСТ 18281-89	«Прокат из стали повышенной прочности. Общие технические условия.»
ГОСТ 18913-74	«Прокат листовой горячекатаный. Сортамент.»
ГОСТ 20814-88	«Прокат черных металлов. Термины и определения дефектов поверхности.»
ГОСТ 22115-87	«Контроль неразрушающий. агнитопорошковый метод.»
ГОСТ 22727-88	«Прокат листовой. Методы ультразвукового контроля.»
ГОСТ 5204-79	«Прокат листовой из углеродистой, низколегированной и легированной стали для котлов и сосудов, работающих под давлением. Технические условия.»
ГОСТ 4533-78	«Днища эллиптические отбортованные стальные для сосудов и аппаратов. Основные размеры.»
ГОСТ 7564-73	«Прокат. Общие правила отбора проб, заготовок и образцов для механических и технологических испытаний.»
ГОСТ 8479-70	«Поковки из конструкционной углеродистой и легированной стали. Общие технические условия.»
ГОСТ 9454-78	«Металлы. Метод испытания на ударный изгиб при пониженных, комнатной и повышенных температурах.»
ГОСТ 9104-78	Временная противокоррозионная защита изделий. Общие требования.
ТУ 14-015-644-2000	«Прокат листовой из стали марки 10Г2ФБЮ для соединительных деталей магистральных трубопроводов.»
СНБ 34-116-97	«Ведомственные строительные нормы. Инструкция по проектированию, строительству и реконструкции промышленных нефтегазопроводов.»
Инструкция	«Инструкция по применению стальных труб на объектах ОАО «Газпром».»
2004-031-2007	«Правила устройства и безопасной эксплуатации технологических трубопроводов.»
18546-95-45	«Правила аттестации сварщиков и специалистов сварочного производства.»
18546-73-95	

Исполнитель	Издатель	Заказчик	Дата

СОДЕРЖАНИЕ

	ОБЛАСТЬ ПРИМЕНЕНИЯ _____	2
1	ТЕХНИЧЕСКИЕ ТРЕБОВАНИЯ _____	5
1.1	ОСНОВНЫЕ ПАРАМЕТРЫ И ХАРАКТЕРИСТИКИ _____	5
1.2	ТРЕБОВАНИЯ К СЫРЬЮ, МАТЕРИАЛАМ, ПОКУПНЫМ ИЗДЕЛИЯМ _____	6
1.3	ТРЕБОВАНИЯ К ГОТОВЫМ ИЗДЕЛИЯМ _____	7
1.4	КОМПЛЕКТНОСТЬ _____	28
1.5	МАРКИРОВКА _____	28
1.6	УПАКОВКА _____	29
2	ТРЕБОВАНИЯ БЕЗОПАСНОСТИ И ОХРАНЫ ОКРУЖАЮЩЕЙ СРЕДЫ _____	30
3	ПРАВИЛА ПРИЕМКИ _____	30
4	МЕТОДЫ КОНТРОЛЯ _____	34
5	ТРАНСПОРТИРОВАНИЕ И ХРАНЕНИЕ _____	35
6	УКАЗАНИЯ ПО ЭКСПЛУАТАЦИИ _____	36
7	ГАРАНТИИ ИЗГОТОВИТЕЛЯ _____	36
	Приложение А Паспорт _____	37
	Приложение Б Расчетные толщины свариваемых кромок _____	38
	Приложение В Нормативные ссылки _____	39
	ЛИСТ РЕГИСТРАЦИИ ИЗМЕНЕНИЙ _____	41

ТУ 24.20.40-001-02748837-2017

Исполн.	Подпись	Дата

ЛИСТ РЕГИСТРАЦИИ ИЗМЕНЕНИЙ

№ п/п	Номера листов (страниц)				Всего листов в документе	№ Извещения об изменении	Подпись	Дата
	использованных	замененных	новых	аннулированных				

Подпись	Подпись	Дата